

ROLLSTAR

MANUEL D'INSTRUCTIONS EN 1004-2 - FR

Conforme à la Réglementation Française

Conforme à la norme EN 1004-1

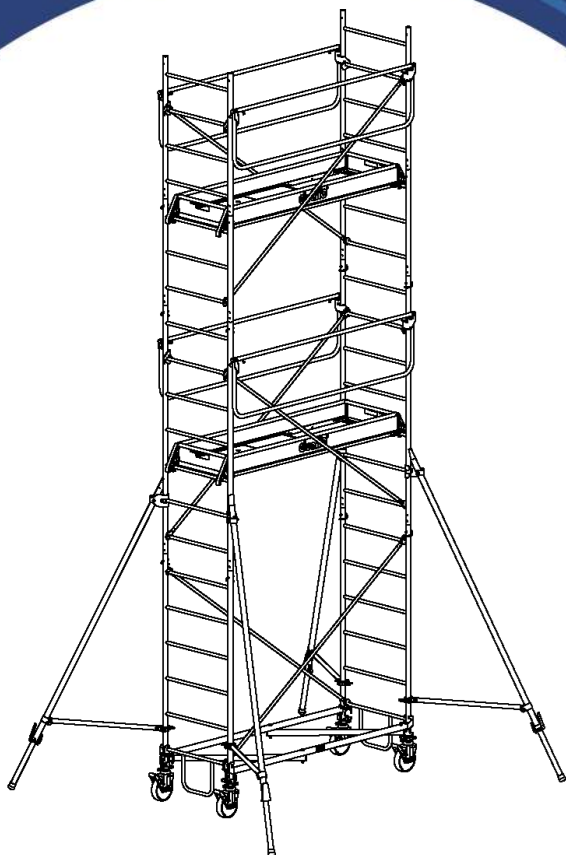
Documentation d'évaluation INS-098



Le manuel d'instructions fait partie du produit et doit être disponible sur le lieu d'utilisation de l'échafaudage roulant.

Il décrit l'utilisation du produit à savoir :

L'exploitation, le montage, la modification, le déplacement, le démontage, la vérification, l'entretien et la maintenance.



MODELE PRESENTE

Longueur : 2,05 m

Hauteur plancher : 5 m



FABRICATION
FRANÇAISE

Sommaire / Description normative	Page 2
Caractéristiques techniques - Charges de service	Page 3
Consignes de sécurité	Page 4
Entretien et maintenance	Page 7
Nomenclatures gamme ROLLSTAR	Page 8
Repérage des pièces et Stabilité	Page 9
Représentation des hauteurs	Page 10
Hauteurs paires - Hauteurs impaires	Page 12
Positionnement des pièces	Page 14
Instructions de montage hauteur paire	Page 22
Instructions de montage hauteur impaire	Page 25
Instructions de démontage	Page 27
Instructions de montage des roues et de la base	Page 28
Instructions de montage des garde-corps	Page 30
Instructions de montage des stabilisateurs	Page 31
Instructions de montage des diagonales	Page 32
Repositionnement de l'espace de travail	Page 33
Cas particuliers	Page 34
Vérifications	Page 35

Description normative : *ROULANT NF EN 1004 - 3 - 8/11,3 - D - H2*



Référence à la norme _____
 Classe de chargement _____
 Hauteur max pour usage Extérieur / Intérieur _____
 Type d'accès _____
 Classe de hauteur de passage libre _____

- La marque NF est une marque collective de certification, qui a pour objet de certifier la conformité des produits aux documents normatifs nationaux, européens et internationaux les concernant, pouvant être complétés par des spécifications complémentaires, dans des conditions définies par des référentiels de certification. Elle est délivrée par AFNOR Certification et son réseau d'organismes partenaires, qui constituent le réseau NF.
- La marque NF certifie la conformité à la norme NF EN 1004 et au Référentiel NF096 (pour les échafaudages roulants de hauteur inférieure à 12 m en utilisation intérieure et 8 m en utilisation extérieure).
- Pour se référer à la marque NF, une structure d'échafaudage montée à partir d'un modèle certifié, ne doit comporter pour les sous-ensembles soumis au marquage que ceux figurant dans la nomenclature NF du modèle.
- Les échafaudages roulants identifiés du logo NF sont certifiés NF par l'AFNOR CERTIFICATION, 11 rue Francis de Pressensé, F93571 La Plaine Saint Denis Cédex.

Caractéristiques techniques:

Produit labellisé sous marque NF96

Structure en acier galvanisé

Structure plancher en aluminium et surface bois CTBX antidérapante

Roue freinée Ø200 charge de service 700 kg Maxi

Réglage des roues sur 20 cm

Montage en sécurité de tous les éléments pouvant être mis en place par une personne.

Largeur entraxe 0,75m, trois longueurs échafaudage 2,05m pour ROLLSTAR 205, 2,54m pour ROLLSTAR 254 et 2,95m pour ROLLSTAR 295

Charges de service :
Conditions de chargement :

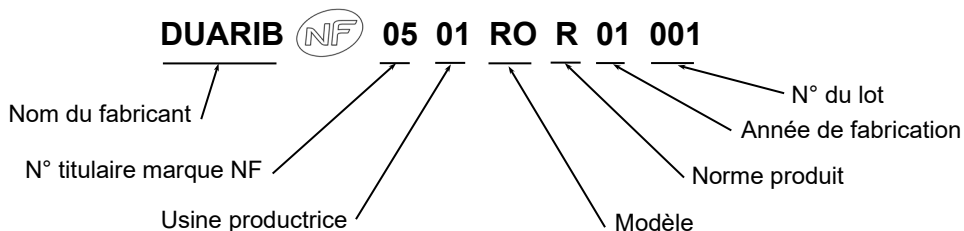
Chargement maximum en daN (~ 1 kg)	Rollstar		
	2,05m	2,54m	2,95m
Charge de service verticale sur le plancher de travail	230	290	340

Efforts maximums aux appuis suivant notes de calculs:

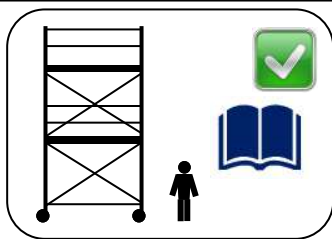
Vérifier que la nature du sol et le support d'amarrage sont en adéquation avec les efforts à transmettre.

Augmenter la surface d'appui au sol si besoin suivant sa nature.

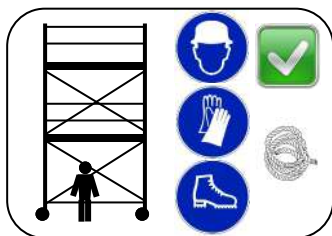
Efforts aux appuis en daN ≈ Kg		
Montage en extérieur à 8m hauteur plancher	Effort Maxi sur la roue	313
	Effort Maxi sur le stabilisateur	210
	Amarrage en tête	150
Montage en intérieur à 11,3m hauteur plancher	Effort Maxi sur la roue	459
	Effort Maxi sur le stabilisateur	141

Description du code de marquage :

Limite de hauteur plancher :

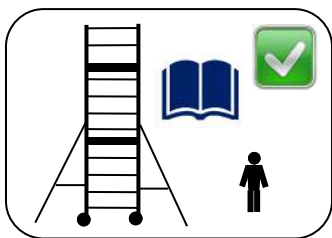
Hauteur plancher d'utilisation et en roulage (extérieur)	8,0 m
Hauteur plancher d'utilisation et en roulage (intérieur)	11,3 m



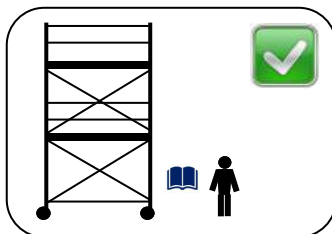
- Toute opération doit être effectuée par un personnel formé dans le respect et l'ordre des séquences décrites dans ce manuel, et également dans le respect du code du travail.
- Ce produit doit uniquement être utilisé conformément au manuel d'instructions, sans aucune modification.
- Les échafaudages roulants doivent uniquement être utilisés conformément aux réglementations nationales.
- Conformément à la Directive européenne 2009/104/CE, une formation adéquate est requise pour les travailleurs au travail.
- Les cours de formation de l'utilisateur ne peuvent pas se substituer aux manuels d'instructions, mais seulement les compléter .



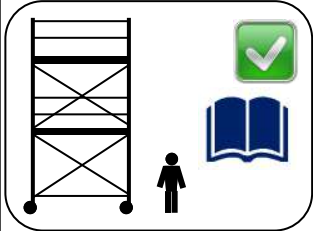
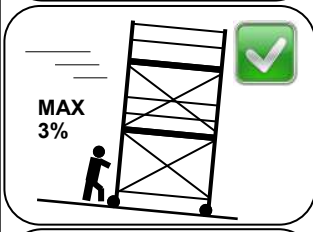
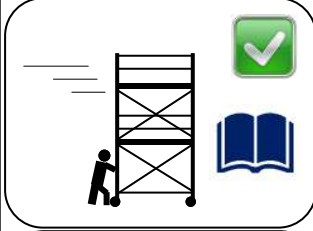
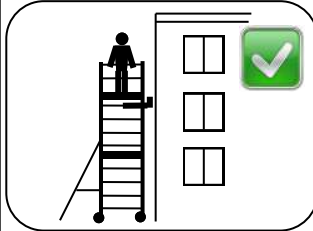
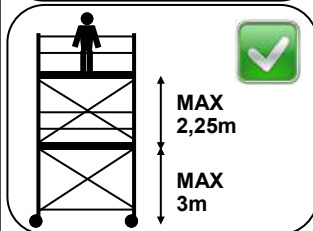
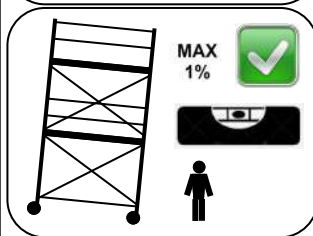
- Le port des **Equipements de Protection Individuelle** est obligatoire pour toute opération et tous les composants, outils et autres équipements nécessaires pour assembler l'échafaudage roulant doivent être disponibles sur le chantier.
- Les éléments peuvent être hissés par tout moyen approprié (par exemple une corde).

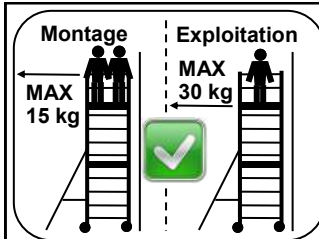


- Les 4 roues doivent toujours être en contact avec le sol afin de supporter la charge d'exploitation et le poids propre de la structure.
- Pour toute opération, contrôler le serrage des stabilisateurs et le blocage des roues.
- Respecter le goupillage des éléments ainsi que le verrouillage des sécurités.
- Seuls les composants DUARIB d'origine spécifiés dans le présent manuel doivent être utilisés.
- Pour toute utilisation non décrite dans ce manuel, consulter le constructeur.
- Toutes les opérations doivent se faire en sécurité avec une protection collective ou du sol.

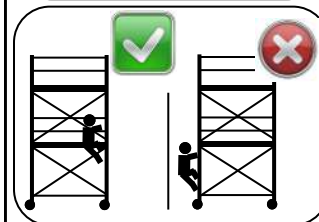


- Après assemblage ou modification, les informations minimales suivantes doivent être affichées sur l'échafaudage roulant et être clairement visibles depuis le sol (par exemple sur une étiquette) :
- Le nom et les coordonnées de la personne responsable
- Si l'échafaudage roulant est prêt ou non à être utilisé
- La classe de chargement et la charge uniformément répartie
- Si l'échafaudage roulant est uniquement destiné à un usage à l'intérieur
- La date d'assemblage.

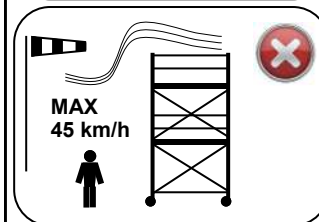
	<p>Exploitation et déplacement :</p> <ul style="list-style-type: none"> • Vérifier si l'échafaudage roulant est vertical ou s'il nécessite un réglage • Vérifier si l'échafaudage roulant est correct et complet • Vérifier qu'aucun changement environnemental n'a une incidence sur l'utilisation en toute sécurité de l'échafaudage roulant • Vérifier que les stabilisateurs sont conformes au manuel d'instructions.
	<ul style="list-style-type: none"> • Il est interdit de déplacer un échafaudage roulant sur un sol avec une pente supérieure à 3 %. • Consulter le fabricant pour une pente supérieure à 3%.
	<ul style="list-style-type: none"> • Vérifier avant le déplacement qu'aucun obstacle aérien et au sol ne soient présents. • L'échafaudage ne doit être déplacé que manuellement sur un sol solide et libre de tout obstacle (pour un sol meuble prévoir un chemin de roulement), exempt de personnel et de matériel, avec les stabilisateurs laissant un espace faible avec le sol. • Vérifier que le chemin de roulement soit approprié pour le déplacement de l'échafaudage. • Vérifier que les roues et les stabilisateurs ne sont pas sur un sol meuble, sinon augmenter la surface des appuis avec des cales (voir tableau sur les efforts maximums aux appuis).
	<ul style="list-style-type: none"> • Vous pouvez amarrer l'échafaudage à un bâtiment ou toute autre structure suffisamment résistante. • En cas de nécessité de s'amarrer, vérifier la résistance de la structure d'accueil (voir tableau sur les efforts maximums aux appuis).
	<ul style="list-style-type: none"> • Suivant la norme en vigueur, l'espace entre deux planchers ne doit pas dépasser 2,25m. • L'espace entre le sol et le premier plancher ne doit pas dépasser 3m.
	<ul style="list-style-type: none"> • L'échafaudage doit être monté avec un défaut de verticalité de 1% maximum. • Contrôler ce défaut à l'aide d'un niveau à bulle ou d'un fil à plomb et régler les roues si besoin.



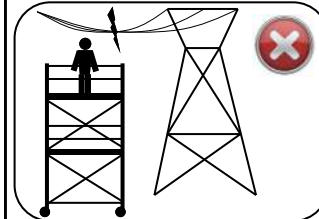
- En phase de montage : Ne pas dépasser la charge de service verticale sur le plancher avec 1 ou plusieurs opérateurs ; Respecter l'effort horizontal maxi de 15 Kg au niveau de la lisse supérieure.
- En phase d'exploitation : Ne pas dépasser la charge de service verticale sur le plancher avec 1 opérateur ; Respecter l'effort horizontal maxi de 30 kg au niveau du plancher.
- Il ne peut y avoir qu'un seul plancher de travail à la fois.



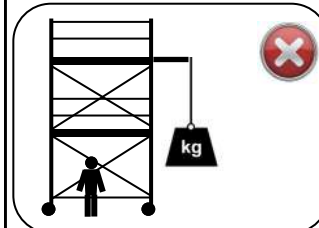
- Le travail sur un plancher n'est autorisé qu'avec un garde-corps complet comprenant les mains courantes, les lisses intermédiaires et les plinthes.
- Ne jamais accéder sur plancher non protégé par des garde-corps sur toute sa périphérie.
- Ne monter et descendre de l'échafaudage que par les trappes des planchers.
- Il est interdit de sauter sur les planchers.



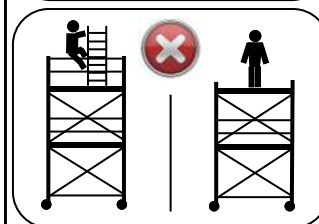
- Ne pas monter, utiliser ou déplacer l'échafaudage avec un vent supérieur à 45 km/h.
- Sécuriser l'échafaudage si le vent est supérieur à 45 km/h, en l'amarrant ou en le démontant.
- Démontez l'échafaudage si le vent est supérieur à 85 km/h.
- Attention aux charges additionnelles dues au vent (effet de tunnel des bâtiments à extrémités ouvertes, des bâtiments non revêtus et au niveau des angles des bâtiments) et aux turbulences près d'un angle de bâtiment ou sous un porche.



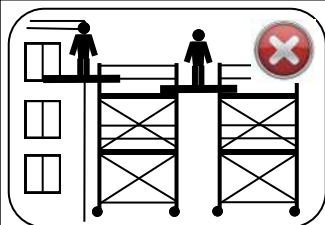
- Avant d'assembler l'échafaudage roulant, il convient de vérifier l'emplacement afin d'identifier et de prévenir les phénomènes dangereux lors de l'assemblage, de la modification et du démontage
- S'assurer que la zone de travail est éloignée de tout conducteur nu sous tension, soit 3m plus la longueur de pièce manipulée si la tension est inférieure à 50000 volts, ou bien 5m plus la longueur de pièce manipulée si la tension est supérieure à 50000 volts.



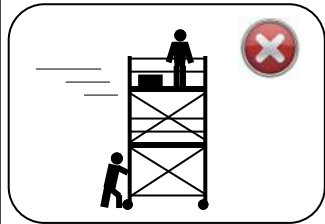
- Il est interdit de modifier la structure de l'échafaudage roulant, en y ajoutant une potence, un treuil, ou tout autre structure.
- Il est interdit d'ajouter des bâches ou des filets.



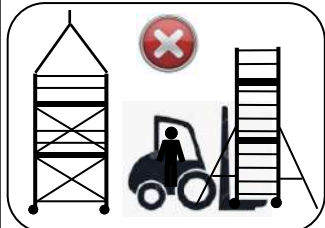
- Il est interdit d'utiliser des planches comme plancher.
- Le réglage des roues sert uniquement à rattraper les faux niveaux des sols.
- Il est interdit d'augmenter la hauteur de travail au-delà de celle mentionnée dans cette notice.
- Il est interdit de disposer une échelle ou tout autre accessoire sur le plancher pour augmenter la hauteur de travail.



- Les échafaudages roulants conformes à l'EN 1004 ne sont pas conçus pour être utilisés comme moyen d'entrer ou de sortir d'autres structures, par exemple comme un escalier.
- Les échafaudages roulants conformes à l'EN 1004 ne sont pas conçus pour être utilisés comme moyen de protection périphérique.
- Il est interdit de créer un pont entre un échafaudage roulant et un bâtiment ou toute autre structure fixe ou mobile.

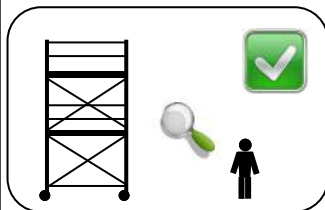


- Les échafaudages roulants conçus conformément à l'EN 1004 ne sont pas des points d'ancrage pour les systèmes d'arrêt de chute.
- Déplacer l'échafaudage roulant sans personne ni matériel sur les planchers ou accrocher à la structure.



- Les échafaudages roulants conformes à l'EN 1004 ne sont pas conçus pour être déplacés ou transportés.
- Les échafaudages roulants ne doivent être déplacés qu'à l'aide d'un effort manuel et sans dépasser une vitesse de marche normale.
- Les échafaudages roulants conformes à l'EN 1004 ne sont pas conçus pour être soulevés ou suspendus.

Entretien et maintenance:



Avant toute opération, une inspection des constituants de l'échafaudage est à prévoir pour déceler d'éventuelles pièces défectueuses. Une attention particulière sera portée sur :

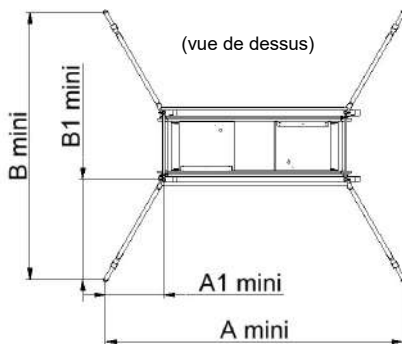
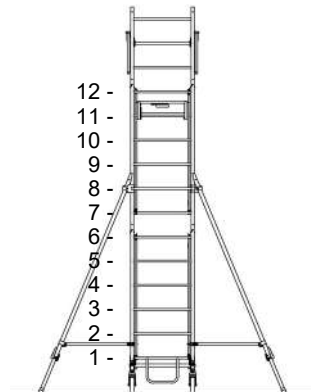
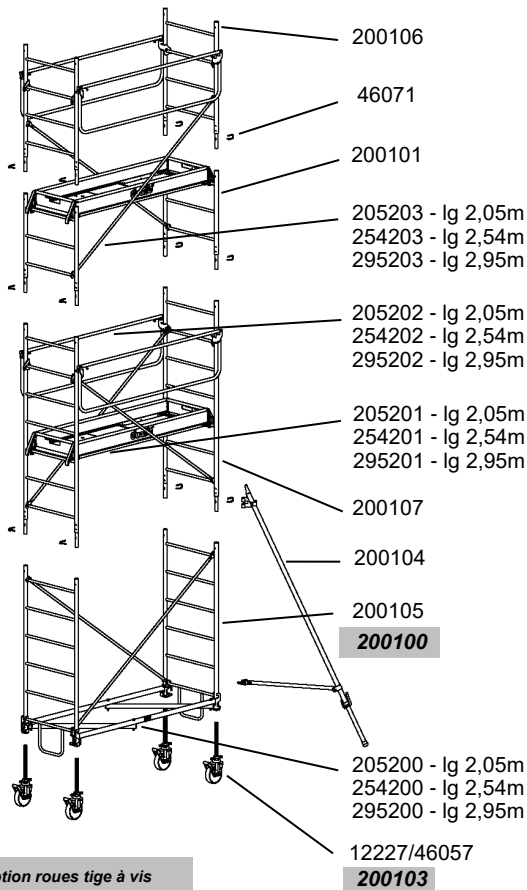
- Le bon fonctionnement des stabilisateurs, des roulettes et l'efficacité de leurs freins.
- La propreté des barreaux d'échelle pour qu'ils restent antidérapants.
- La dégradation apparente du contreplaqué et des trappes du plancher ainsi que des crochets.
- La bonne lisibilité des adhésifs.
- La tenue des assemblages et l'aspect visuel des pièces.
- Le bon fonctionnement des goupilles et de tous les verrouillages (corps de base, diagonale, plancher, garde-corps) ainsi que les crochets de garde corps.
- Si besoin et en cas de doute, remplacer la pièce défectueuse par une pièce d'origine DUARIB.
- Les composants endommagés ou défectueux ne doivent pas être utilisés, contacter le fabricant pour les procédures de remplacement, réparation ou destruction.
- Le responsable de l'échafaudage doit assurer les vérifications avant chaque mise en service, ainsi que les vérifications journalières et trimestrielles. Il doit pouvoir justifier de ces vérifications et de leurs résultats si besoin dans le respect de la réglementation nationale.

Code produit ROLLSTAR 205			8320032	8320042	8320052	8320062	8320072	8320082	8320092	8320102	8320112
Hauteur plancher (m)			2.9	3.8	5.0	5.9	7.1	8.0	9.2	10.1	11.3
Hauteur travail (m)			4.9	5.8	7.0	7.9	9.1	10.0	11.2	12.1	13.3
Code	Désignation	Poids	Quantités								
12227	Roue Ø200 tige à trou - Charge 700 Kg	4.3	4	4	4	4	4	4	4	4	4
205200	Base pliante 205	20.4	1	1	1	1	1	1	1	1	1
200105	Echelle de base STD	10.3	2	2	2	2	2	2	2	2	2
205203	Diagonale 205	2.9	4	6	6	8	8	10	10	12	12
200107	Echelle 7 barreaux (2,10m x 0,75m)	11.9	0	2	2	4	4	6	6	8	8
200101	Echelle 3 barreaux (0,90m x 0,75m)	5.2	2	2	2	2	2	2	2	2	2
200106	Echelle 4 barreaux (1,20m x 0,75m)	7.2	2	0	2	0	2	0	2	0	2
205201	Plancher Alto alu-bois 2,05m	21.3	1	2	2	3	3	4	4	5	5
205202	Garde-corps latéral 205	7.3	2	4	4	6	6	8	8	10	10
200104	Stabilisateur Rollstar	11.6	4	4	4	4	4	4	4	4	4
46057	Goupille de roue	0.1	4	4	4	4	4	4	4	4	4
46071	Goupille échelle Ø8 mm	0.1	8	8	12	12	16	16	20	20	24
Poids total (kg)			178	229	243	295	309	360	375	426	441

Code produit ROLLSTAR 254			8325032	8325042	8325052	8325062	8325072	8325082	8325092	8325102	8325112
Hauteur plancher (m)			2.9	3.8	5.0	5.9	7.1	8.0	9.2	10.1	11.3
Hauteur travail (m)			4.9	5.8	7.0	7.9	9.1	10.0	11.2	12.1	13.3
Code	Désignation	Poids	Quantités								
12227	Roue Ø200 tige à trou - Charge 700 Kg	4.3	4	4	4	4	4	4	4	4	4
254200	Base pliante 254	22.8	1	1	1	1	1	1	1	1	1
200105	Echelle de base STD	10.3	2	2	2	2	2	2	2	2	2
254203	Diagonale 254	3.8	4	6	6	8	8	10	10	12	12
200107	Echelle 7 barreaux (2,10m x 0,75m)	11.9	0	2	2	4	4	6	6	8	8
200101	Echelle 3 barreaux (0,90m x 0,75m)	5.2	2	2	2	2	2	2	2	2	2
200106	Echelle 4 barreaux (1,20m x 0,75m)	7.2	2	0	2	0	2	0	2	0	2
254201	Plancher Alto alu-bois 2,54m	24.8	1	2	2	3	3	4	4	5	5
254202	Garde-corps latéral 254	8.8	2	4	4	6	6	8	8	10	10
200104	Stabilisateur Rollstar	11.6	4	4	4	4	4	4	4	4	4
46057	Goupille de roue	0.1	4	4	4	4	4	4	4	4	4
46071	Goupille échelle Ø8 mm	0.1	8	8	12	12	16	16	20	20	24
Poids total (kg)			190	250	264	324	338	398	412	472	486

Code produit ROLLSTAR 295			8330032	8330042	8330052	8330062	8330072	8330082	8330092	8330102	8330112
Hauteur plancher (m)			2.9	3.8	5.0	6.2	7.1	8.0	9.2	10.1	11.3
Hauteur travail (m)			4.9	5.8	7.0	8.2	9.1	10.0	11.2	12.1	13.3
Code	Désignation	Poids	Quantités								
12227	Roue Ø200 tige à trou - Charge 700 Kg	4.3	4	4	4	4	4	4	4	4	4
295200	Base pliante 295	24.9	1	1	1	1	1	1	1	1	1
200105	Echelle de base STD	10.3	2	2	2	2	2	2	2	2	2
295203	Diagonale 295	4.2	4	6	6	8	8	10	10	12	12
200107	Echelle 7 barreaux (2,10m x 0,75m)	11.9	0	2	2	4	4	6	6	8	8
200101	Echelle 3 barreaux (0,90m x 0,75m)	5.2	2	2	2	2	2	2	2	2	2
200106	Echelle 4 barreaux (1,20m x 0,75m)	7.2	2	0	2	0	2	0	2	0	2
295201	Plancher Alto alu-bois 2,95m	27.8	1	2	2	3	3	4	4	5	5
295202	Garde-corps latéral 295	11.0	2	4	4	6	6	8	8	10	10
200104	Stabilisateur Rollstar	11.6	4	4	4	4	4	4	4	4	4
46057	Goupille de roue	0.1	4	4	4	4	4	4	4	4	4
46071	Goupille échelle Ø8 mm	0.1	8	8	12	12	16	16	20	20	24
Poids total (kg)			201	269	284	351	366	433	448	516	530

Repérage des pièces



Si l'accroche du stabilisateur est au niveau d'un garde-corps, alors positionner le stabilisateur au premier barreau supérieur disponible.

Stabilité

Hauteur plancher (m)	Position d'accrochage stabilisateur	Rollstar 205				Rollstar 254				Rollstar 295			
		A1 (m)	B1 (m)	A (m)	B (m)	A1 (m)	B1 (m)	A (m)	B (m)	A1 (m)	B1 (m)	A (m)	B (m)
2.9	8ième barreau	0.00	0.32	2.05	1.39	0.00	0.35	2.54	1.45	0.00	0.38	2.95	1.51
3.8	9ième barreau	0.00	0.47	2.05	1.69	0.00	0.51	2.54	1.77	0.00	0.55	2.95	1.85
5	8ième barreau	0.12	0.65	2.29	2.05	0.00	0.71	2.54	2.17	0.00	0.77	2.95	2.29
5.9	9ième barreau	0.15	0.79	2.35	2.33	0.00	0.85	2.54	2.45	0.00	0.91	2.95	2.57
7.1	10ième barreau	0.33	1.00	2.71	2.75	0.13	1.08	2.80	2.91	0.00	1.16	2.95	3.07
8.0	10ième barreau	0.39	1.12	2.83	2.99	0.16	1.21	2.86	3.17	0.00	1.29	2.95	3.33
9.2	10ième barreau	0.41	0.87	2.87	2.49	0.14	0.79	2.82	2.33	0.00	0.72	2.95	2.19
10.1	10ième barreau	0.40	0.87	2.85	2.49	0.11	0.79	2.76	2.33	0.00	0.71	2.95	2.17
11.3	10ième barreau	0.51	0.99	3.07	2.73	0.22	0.90	2.98	2.55	0.00	0.82	2.95	2.39

La représentation graphique est identique pour le ROLLSTAR 205, 254 et 295

Ht 2,9m

8320032 Lg 2,05m

8325032 Lg 2,54m

8330032 Lg 2,95m

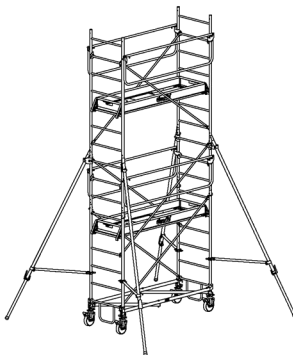


Ht 3,8m

8320042 Lg 2,05m

8325042 Lg 2,54m

8330042 Lg 2,95m

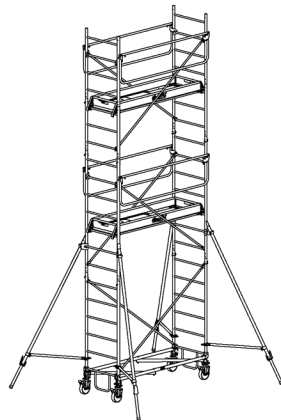


Ht 5m

8320052 Lg 2,05m

8325052 Lg 2,54m

8330052 Lg 2,95m

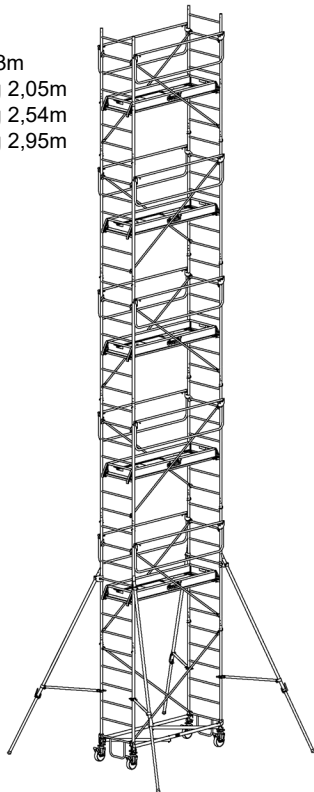


Ht 11,3m

8320112 Lg 2,05m

8325112 Lg 2,54m

8330112 Lg 2,95m

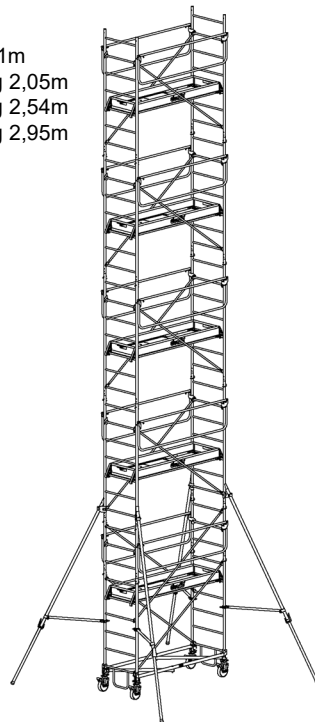


Ht 10,1m

8320102 Lg 2,05m

8325102 Lg 2,54m

8330102 Lg 2,95m



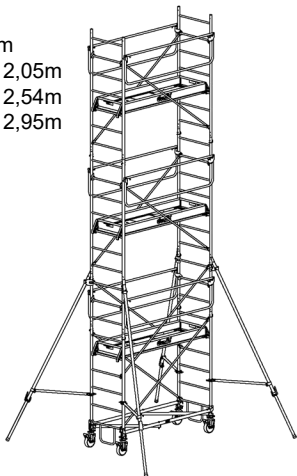
La représentation graphique est identique pour le ROLLSTAR 205, 254 et 295

Ht 5,9m

8320062 Lg 2,05m

8325062 Lg 2,54m

8330062 Lg 2,95m

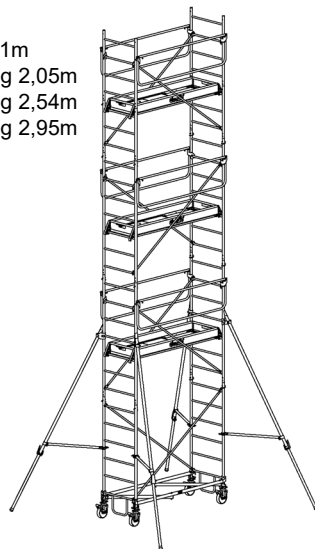


Ht 7,1m

8320072 Lg 2,05m

8325072 Lg 2,54m

8330072 Lg 2,95m

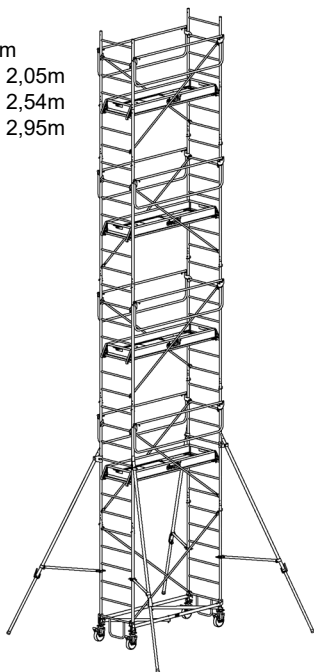


Ht 9,2m

8320092 Lg 2,05m

8325092 Lg 2,54m

8330092 Lg 2,95m

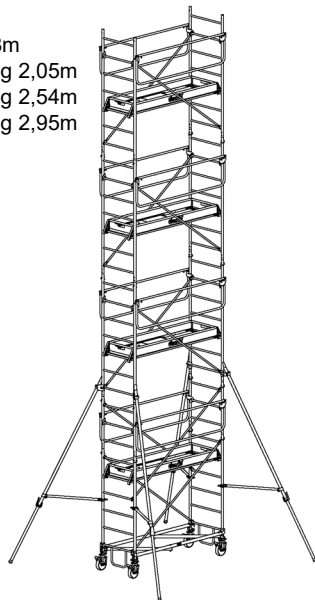


Ht 8m

8320082 Lg 2,05m

8325082 Lg 2,54m

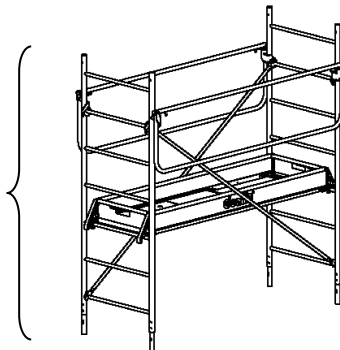
8330082 Lg 2,95m



On parle de hauteurs paires, quand le plancher le plus haut est positionné à 3,8m - 5,9m - 8m - 10,1m du sol.
 Pour bien comprendre le montage des éléments voici une présentation des différents « modules ».
 Le montage du niveau supérieur se réalise toujours en sécurité du niveau inférieur.

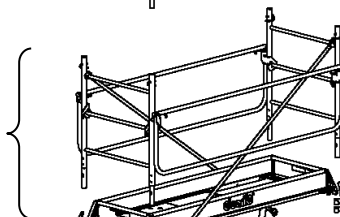
Module d'élévation de 2,1m:

- 2 échelles 7 barreaux de 2,1m
- 2 diagonales
- 1 plancher positionné à 2,1m du plancher inférieur (soit 7 barreaux)
- 2 garde-corps monobloc



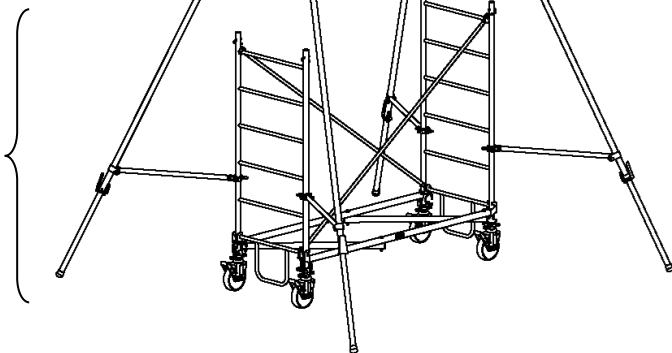
Module de 0,9m:

- 2 échelles 3 barreaux de 0,9m
- 2 diagonales
- 1 plancher positionné à 1,7m du sol roues rentrées
- 2 garde-corps monobloc



Module de base:

- 4 roues
- 2 échelles de base
- 1 corps de base
- 2 diagonales
- 4 stabilisateurs



Le module de base et le module de 0,9m sont présents une seule fois sur les hauteurs paires.

Le module d'élévation de 2,1m peut se répéter suivant la composition.

Pour passer d'une hauteur paire à une hauteur impaire, vous devez positionner un module de 2,1m au dessus du module de base et continuer le montage si nécessaire.

On parle de hauteurs impaires, quand le plancher le plus haut est positionné à 2,9m - 5m - 7,1m - 9,2m - 11,3 du sol.

Pour bien comprendre le montage des éléments voici une présentation des différents « modules ».

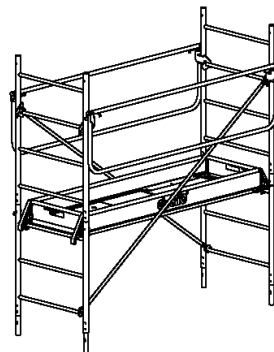
Le montage du niveau supérieur se réalise toujours en sécurité du niveau inférieur.

Module supérieur de 2,1m:

- 1 échelles 7 barreaux de 2,1m
- 2 échelles de 1m face à l'échelle de 2,1m (soit 7 barreaux)
- 2 diagonales
- 1 plancher positionné à 2m du plancher inférieur
- 2 garde-corps monobloc

Nota:

Une échelle 3 barreaux de 0,9m et 4 barreaux de 1,2m peuvent se mettre en lieu et place d'une échelle 7 barreaux de 2,1m

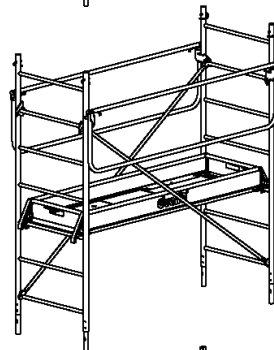


Module d'élévation de 2,1m:

- 2 échelles 7 barreaux de 2,1m
- 2 diagonales
- 1 plancher positionné à 2,9m du sol roues rentrées
- 2 garde-corps monobloc

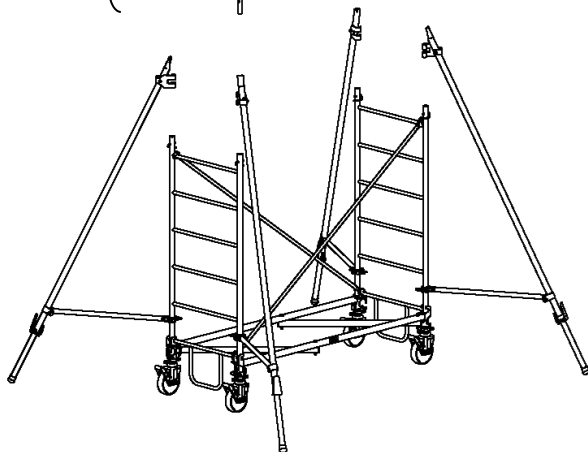
Nota:

Une échelle 3 barreaux de 0,9m et 4 barreaux de 1,2m peuvent se mettre en lieu et place d'une échelle 7 barreaux de 2,1m



Module de base:

- 4 roues
- 2 échelles de base
- 1 corps de base
- 2 diagonales
- 4 stabilisateurs

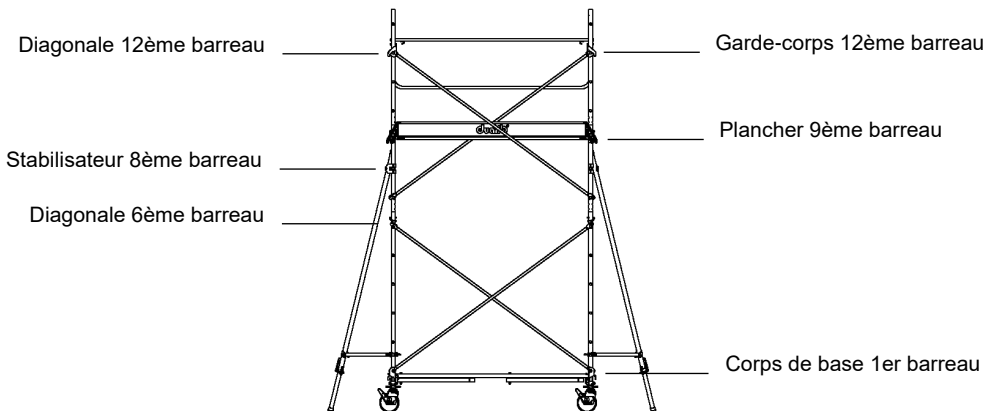


Le module de base et le module supérieur de 2m sont présents une seule fois sur les hauteurs impaires.

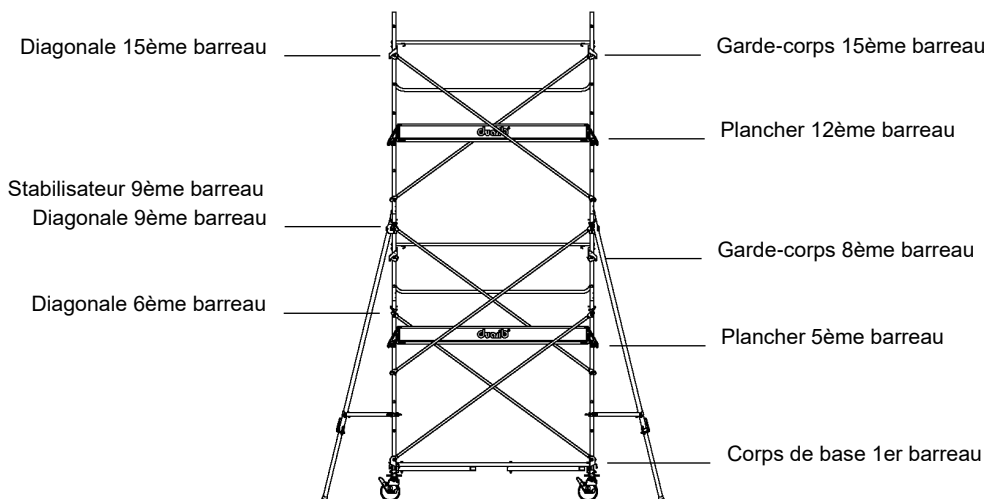
Le module d'élévation de 2m peut se répéter suivant la composition et n'est pas présent sur la hauteur 2,9m.

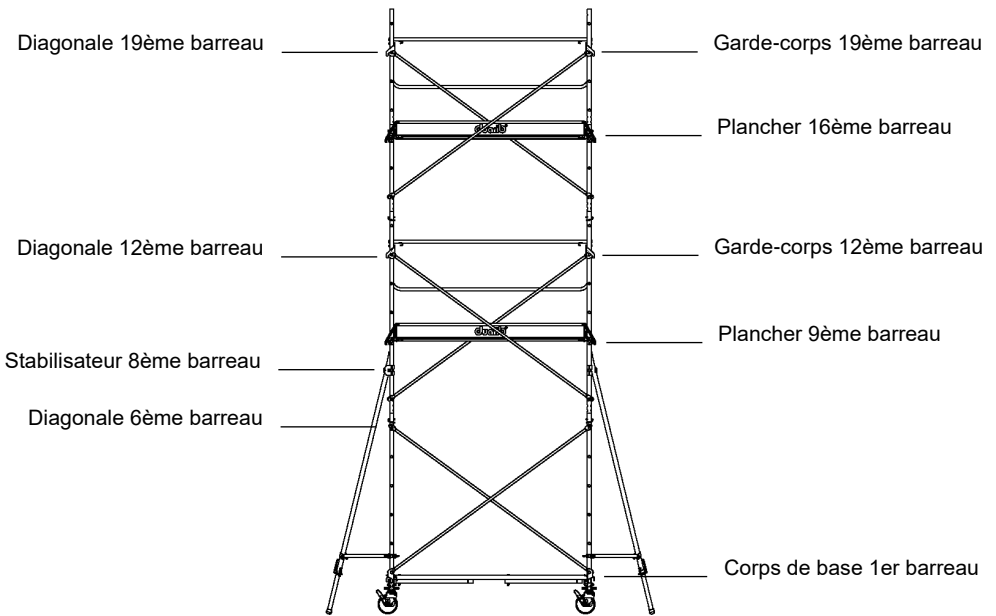
Pour passer d'une hauteur impaire à une hauteur paire, vous devez positionner un module de 0,9m au dessus du module de base et continuer le montage avec des modules d'élévation de 2,1m si nécessaire.

Hauteur plancher 2,9m

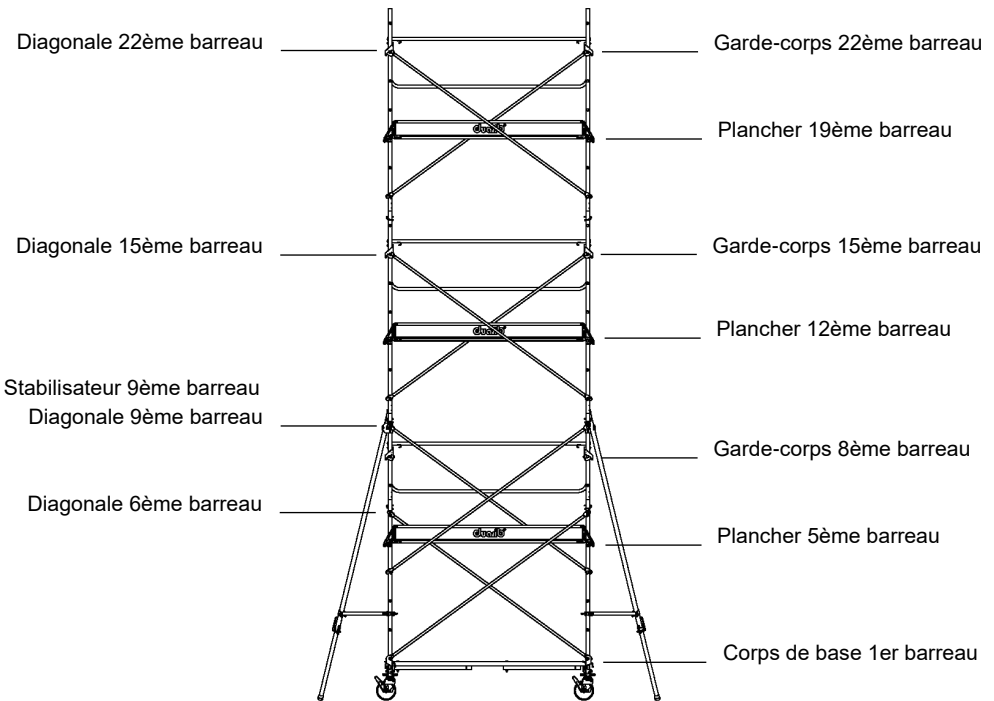


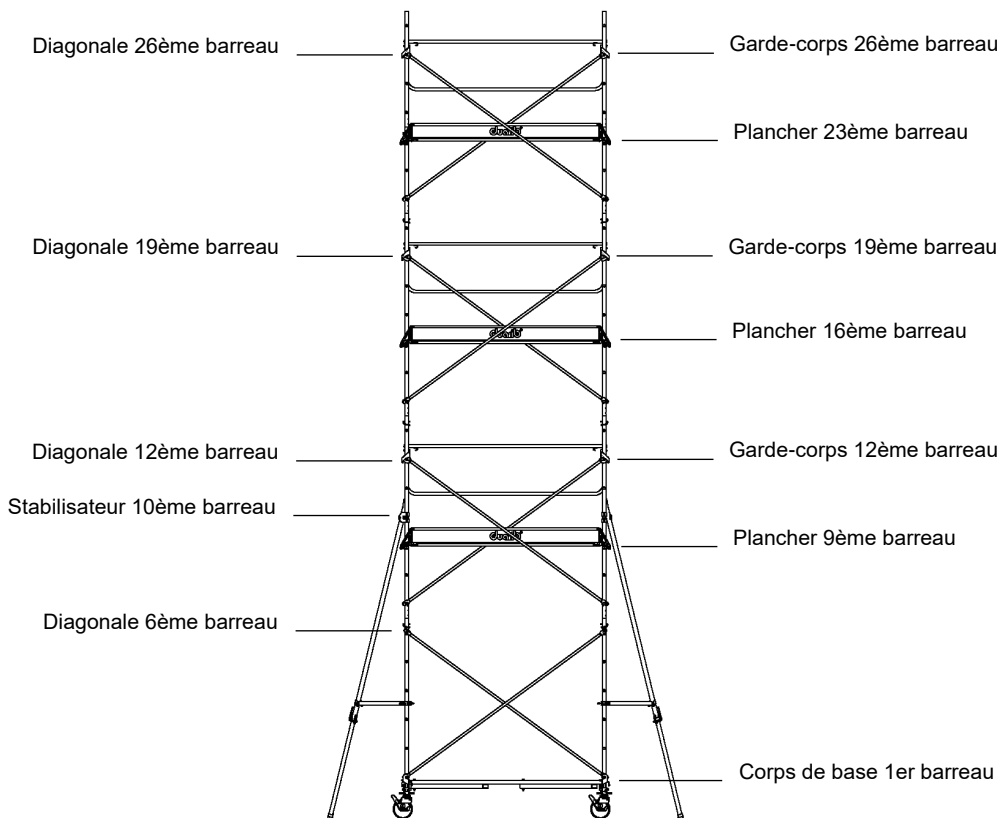
Hauteur plancher 3,8m

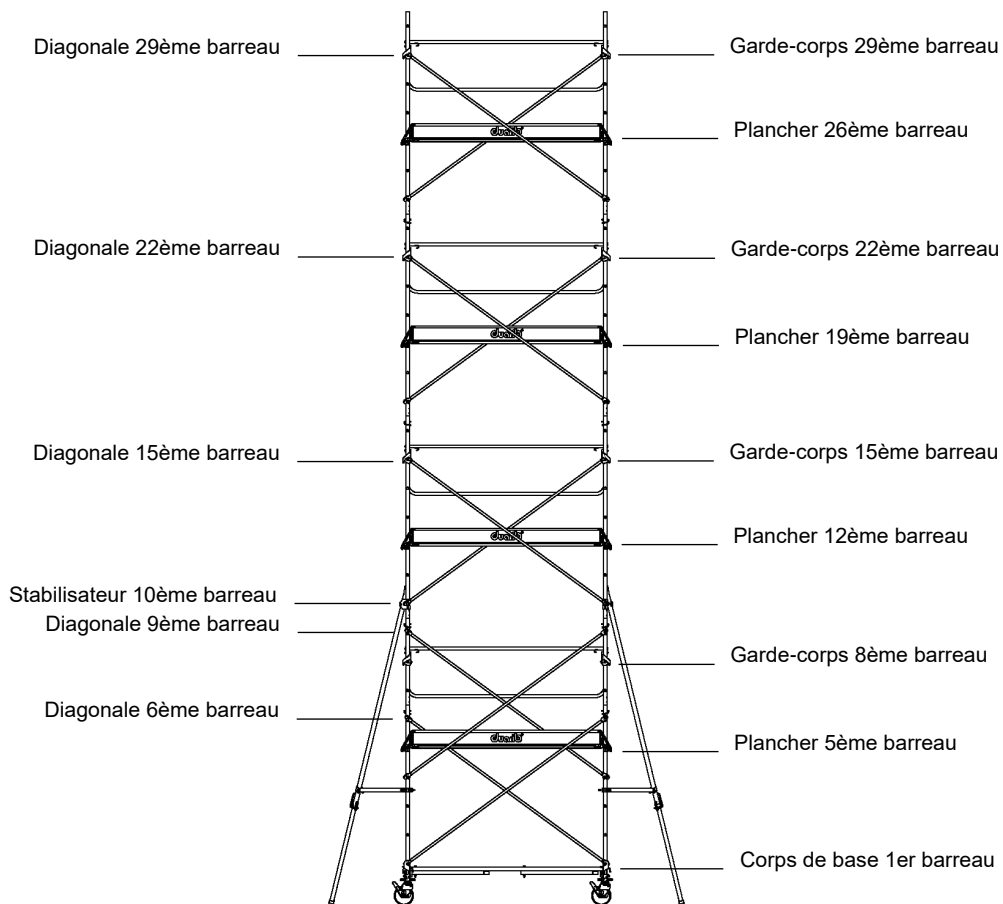


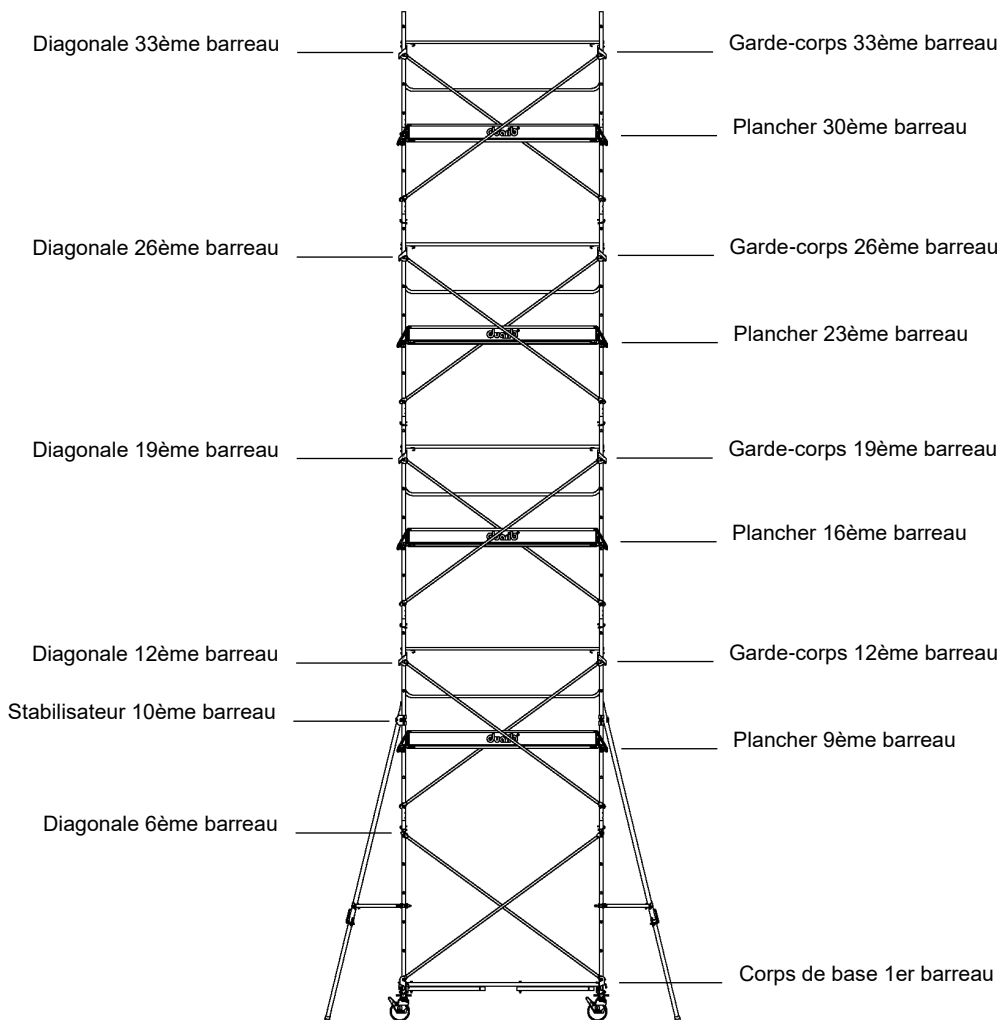
Hauteur plancher 5m

Hauteur plancher 5,9m

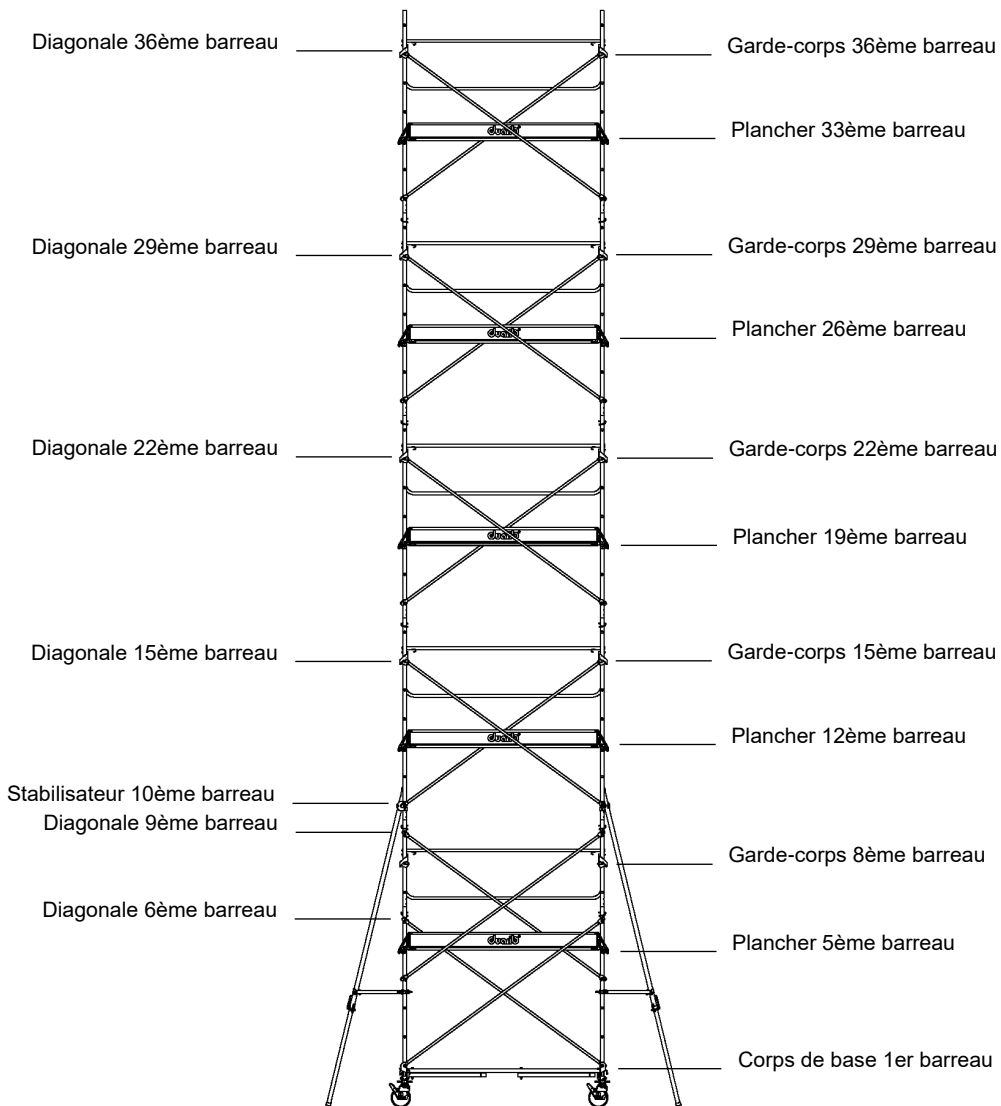


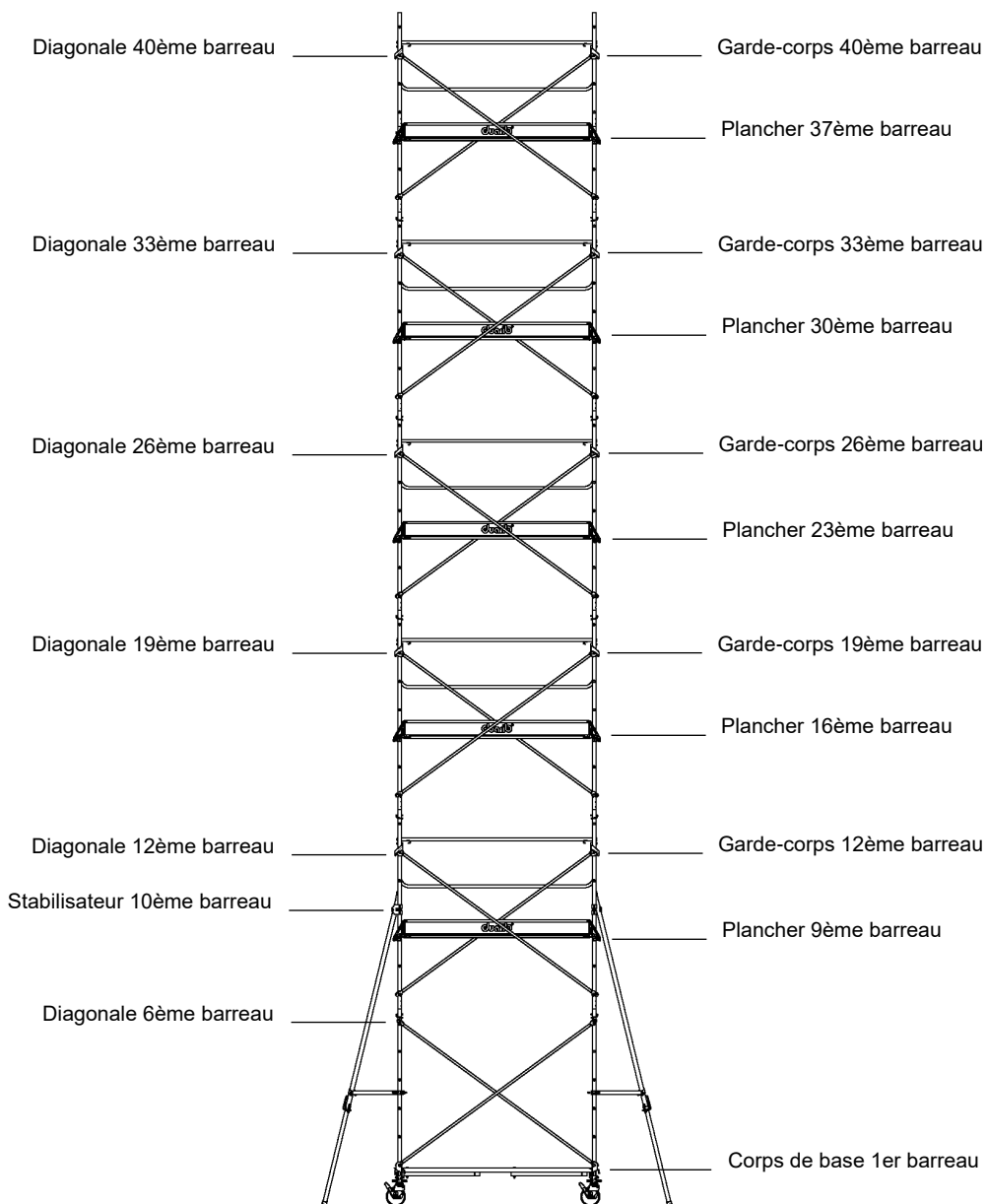
Hauteur plancher 7,1m

Hauteur plancher 8m

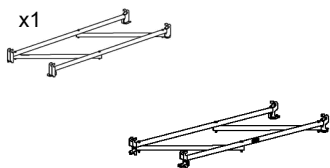
Hauteur plancher 9,2m

Hauteur plancher 10,1m

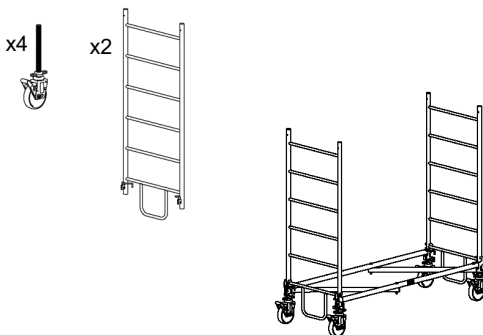


Hauteur plancher 11,3m

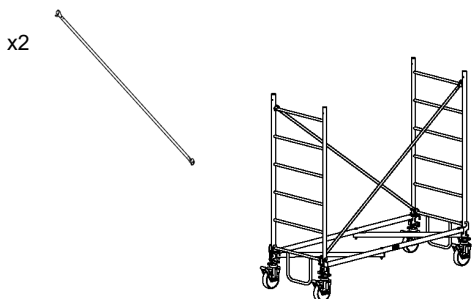
1 Déplier la base pliante



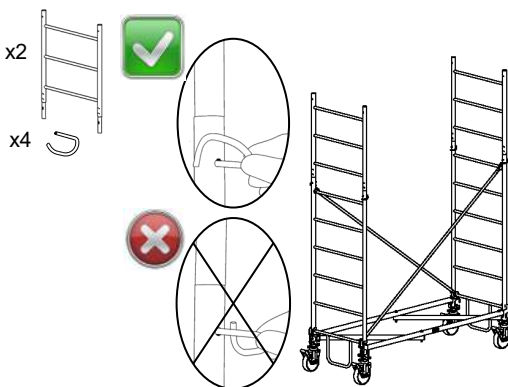
2 Installer 2 échelles de base équipées de leur roues. Suivre les instructions de montage des roues et de la base.



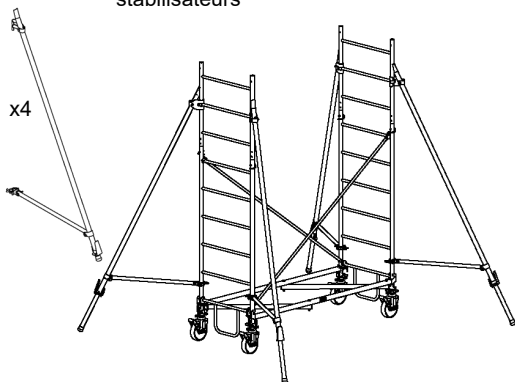
3 Accrocher 2 diagonales au 6eme barreau. Suivre les instruction de montage des diagonales. Vérifier la mise en place des verrous.



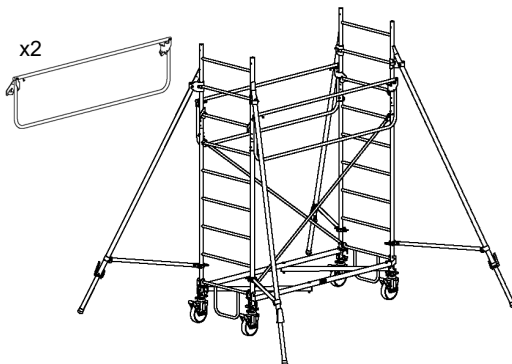
4 Manchonner 2 échelles 3 barreaux de 0,9m. Gouiller les échelles



5 Installer 4 stabilisateur au 8eme barreau. Suivre les instructions de montage des stabilisateurs

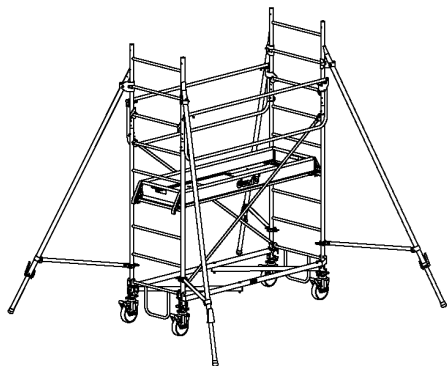
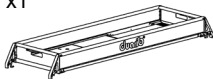


6 Accrocher 2 garde-corps au 7eme barreau. Suivre les instructions de montage des garde-corps



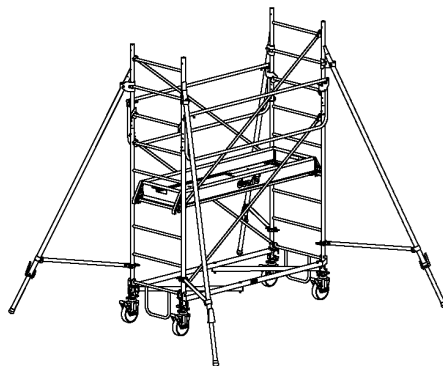
- 7 Accrocher le plancher au 4eme barreau.
Verrouiller les garde-corps.

x1



- 8 Accrocher 2 diagonales au 9eme barreau et parallèles à celles déjà installées dans le même plan vertical.
Vérifier la mise en place des verrous.

x2

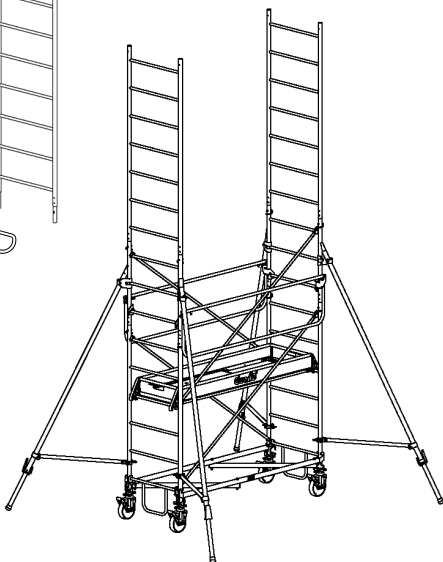


- 9 Manchonner 2 échelles 7 barreaux de 2,1m.
Goupiller les échelles

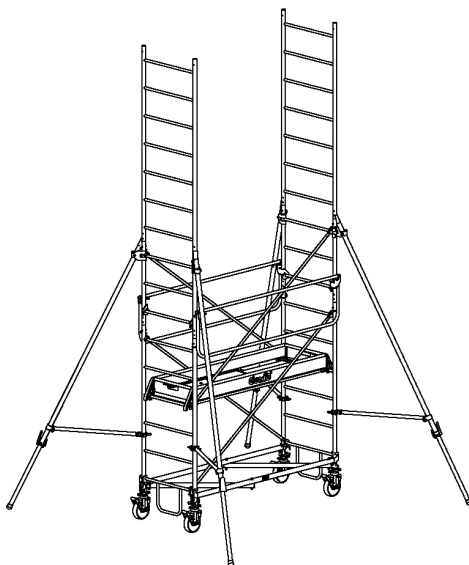
x2



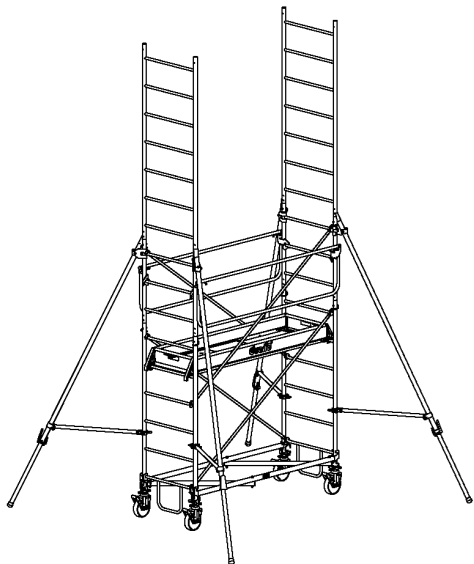
x4



- 10 Remonter d'un barreau les 4 stabilisateurs



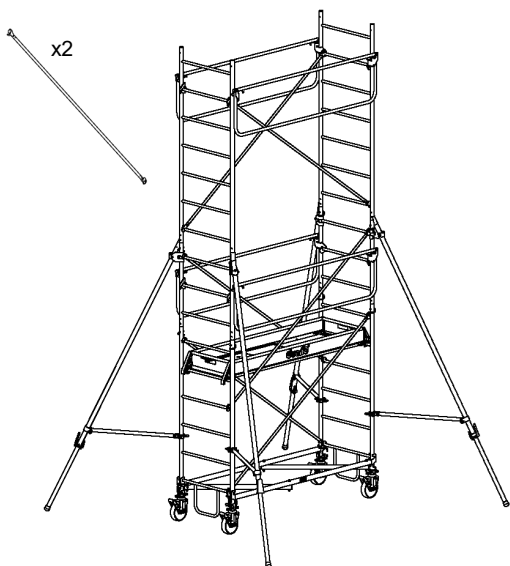
- 11** Remonter d'un barreau les 2 garde-corps et le plancher. Suivre les instruction de repositionnement du plancher. Verrouiller les garde-corps.



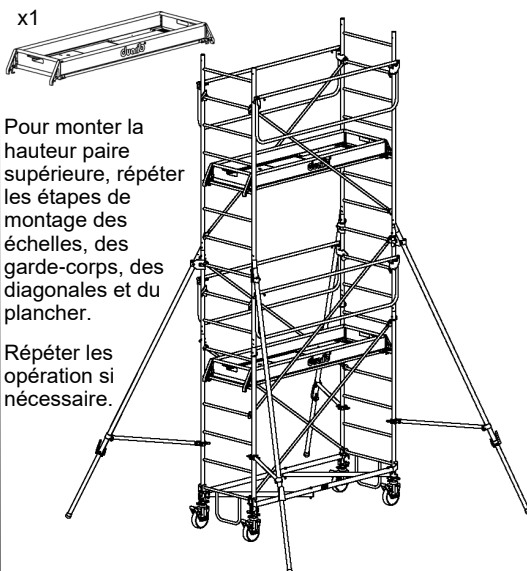
- 12** Accrocher 2 garde-corps au 15eme barreau. Suivre les instructions de montage des garde-corps



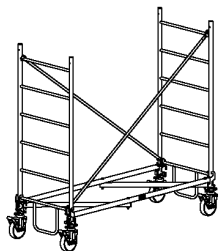
- 13** Accrocher 2 diagonales au 15eme barreau. Suivre les instruction de montage des diagonales. Vérifier la mise en place des verrous.



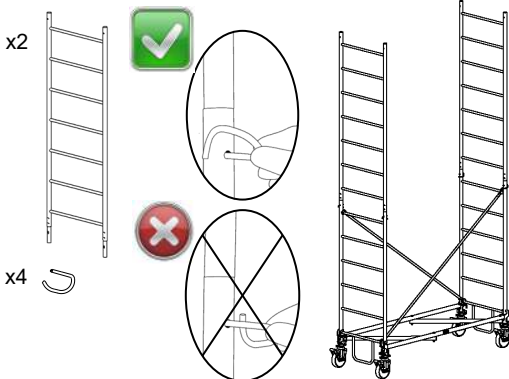
- 14** Accrocher le plancher au 11eme barreau. Verrouiller les garde-corps. Montage de la première hauteur paire terminée.



15 Respecter les étapes 1, 2 et 3 pour le montage de la base de l'échafaudage



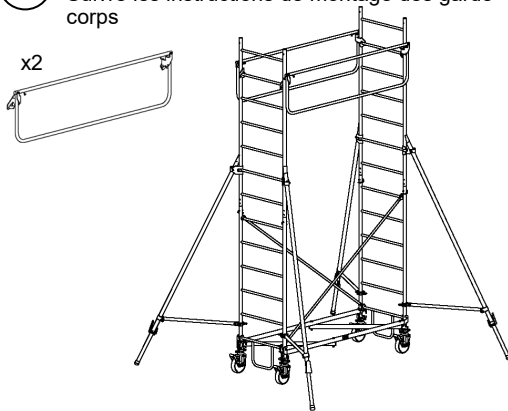
16 Mançonner 2 échelles 7 barreaux de 2,1m. Goupiller les échelles



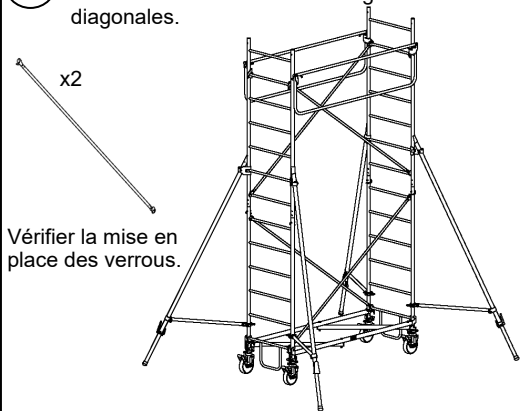
17 Installer 4 stabilisateur au 8eme barreau. Suivre les instructions de montage des stabilisateurs



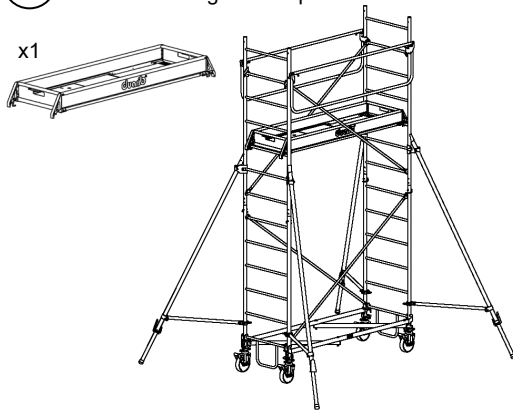
18 Accrocher 2 garde-corps au 12eme barreau. Suivre les instructions de montage des garde-corps



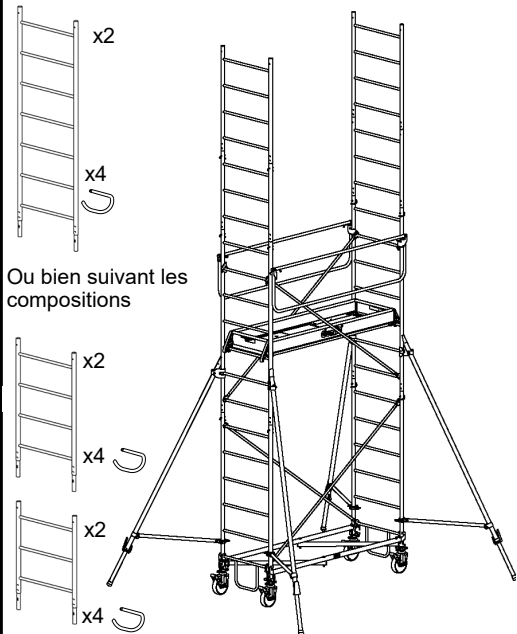
19 Accrocher 2 diagonales au 12eme barreau. Suivre les instructions de montage des diagonales.



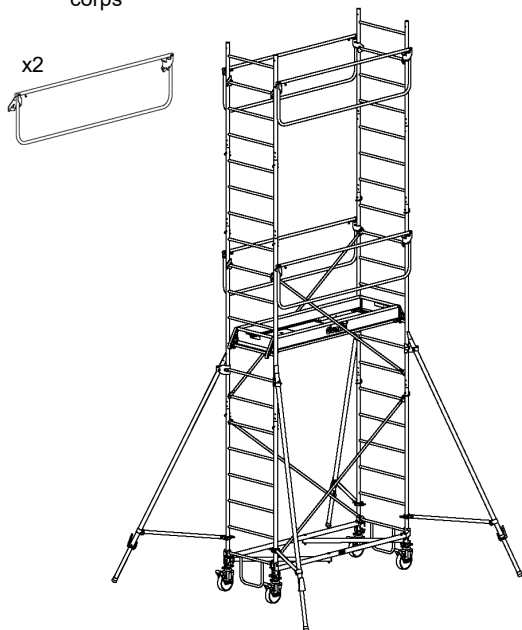
20 Accrocher le plancher au 9eme barreau. Verrouiller les garde-corps



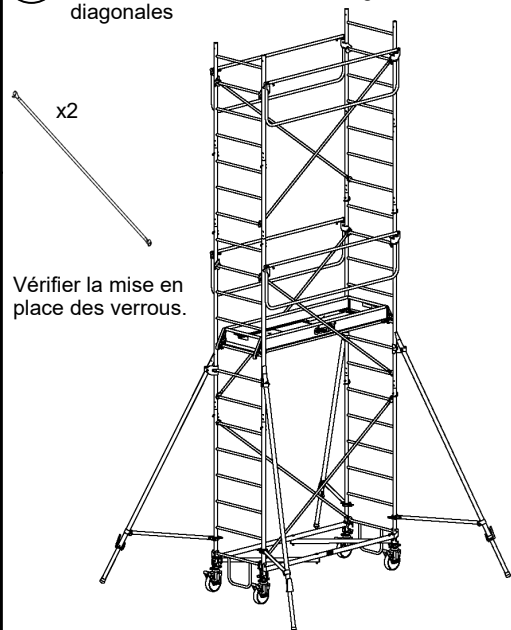
21 Manchonner 2 échelles 7 barreaux de 2,1m.
Goupiller les échelles



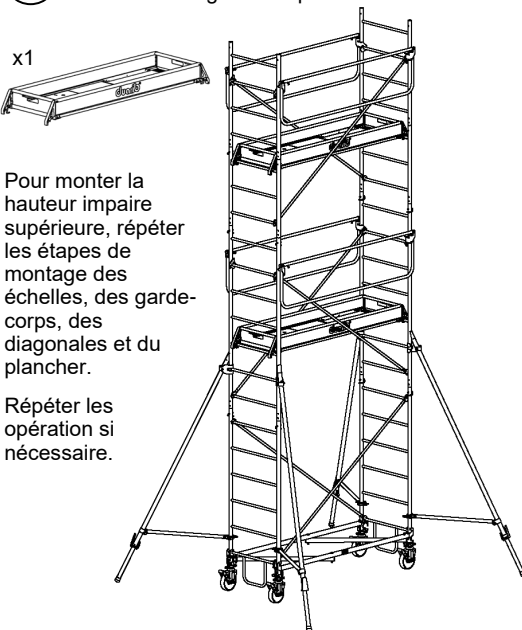
22 Accrocher 2 garde-corps au 19eme barreau.
Suivre les instructions de montage des garde-corps



23 Accrocher 2 diagonales au 19eme barreau.
Suivre les instructions de montage des diagonales



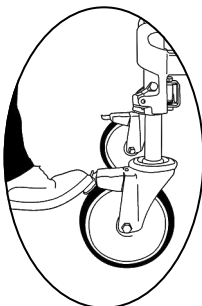
24 Accrocher le plancher au 16eme barreau.
Verrouiller les garde-corps



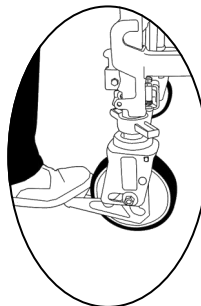
25 Vérifier que les roues soient freinées.
Un clic signifie que le frein est en place.



Version tige à trous.



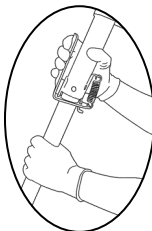
Version tige à vis.



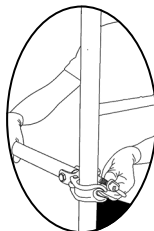
26 Vérifier la position et le blocage des stabilisateurs comme indiqué précédemment.



Mettre les stabilisateurs en appui.



Serrer les écrous des colliers.



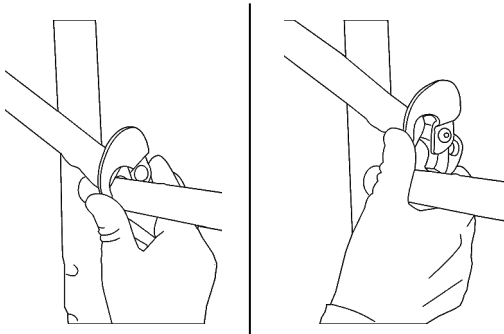
Respecter l'ordre inverse des étapes de montage.

Le démontage s'effectue en sécurité du niveau inférieur et en protection collective

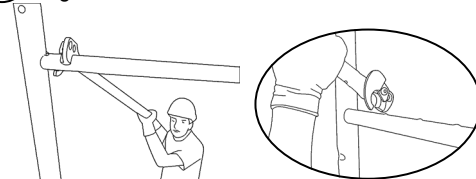


27 Démontage d'une diagonale du niveau inférieur

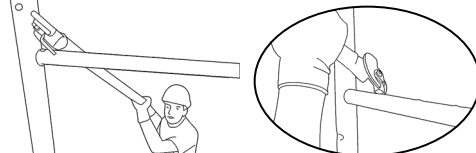
Déverrouiller et décrocher la partie inférieure.



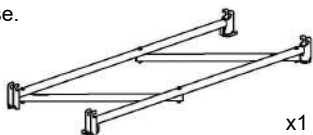
28 Tourner d'un quart de tour en poussant légèrement.



La diagonale se décroche à distance automatiquement.



29 Déplier la base.



x1



30 Version standard roues tiges à trous

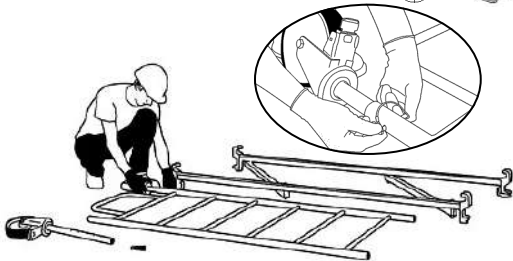
Insérer les roues dans les échelles de base et goupillez-les.
Fermer la boucle de la goupille sécurité.

x4



x4

x2

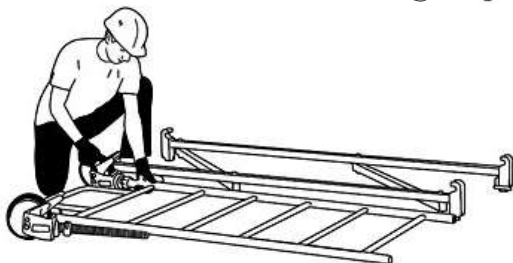


30bis Option roues tiges à vis

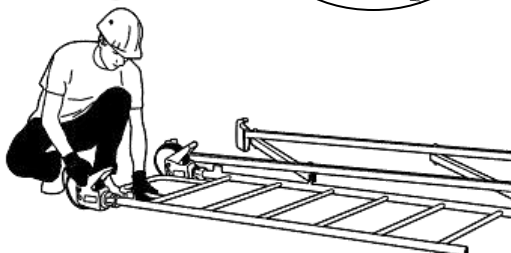
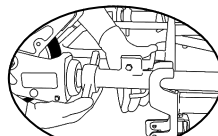
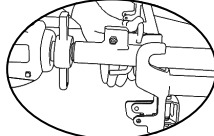
Insérer les roues dans l'échelle de base.

x4

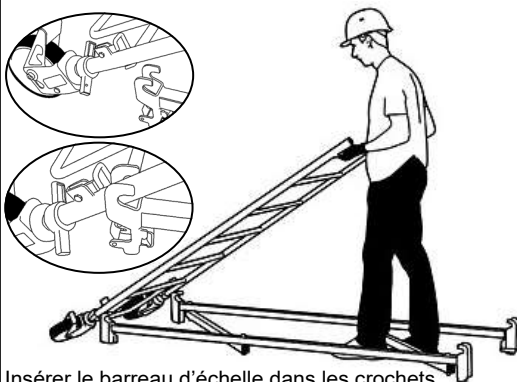
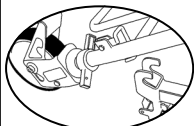
x2



31 Serrer la tige de roue en abaissant la commande en fil d'acier et en serrant l'écrou.



32 Positionner les montants d'échelle de base sur les crochets de la base, pivot de commande vers l'extérieur.

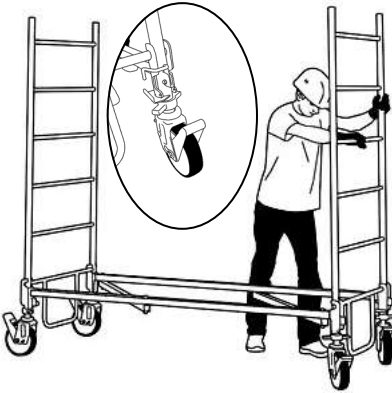


Insérer le barreau d'échelle dans les crochets

33 Relever l'échelle de base à la perpendiculaire, elle se verrouille automatiquement.



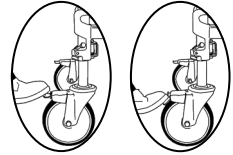
34 Installer la deuxième échelle de base en répétant les étapes précédentes



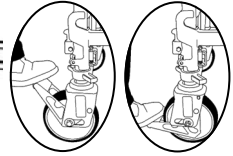
35 Immobiliser les roues à l'aide des freins. Un clic signifie que le frein est en place.



Version tige à trous.



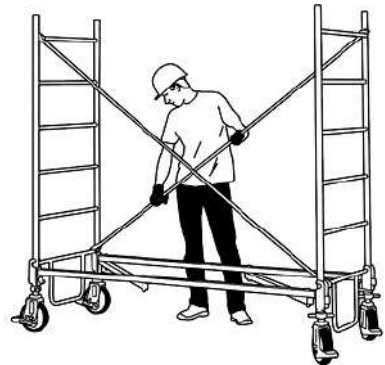
Option tige à vis.



36 Mettre d'un côté la première diagonale. La partie haute en premier, vérifier que les verrous sont en place.



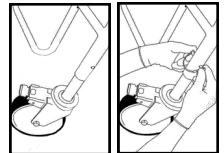
37 Mettre de l'autre côté et en croix la deuxième diagonale, de la même manière, vérifier que les verrous sont en place.



38 Roues freinées, régler la base à l'aide d'un niveau à bulle en 3 phases A, B et C, en réglant une roue différente pour chaque phase.

Version tige à trous.

Régler le niveau de la base en goupillant le trou des tiges de roue qui convient pour un réglage tous les 5 cm et à l'aide de cales si nécessaire pour un réglage plus fin.



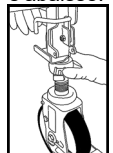
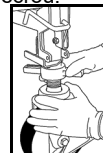
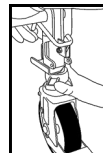
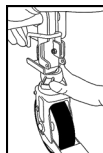
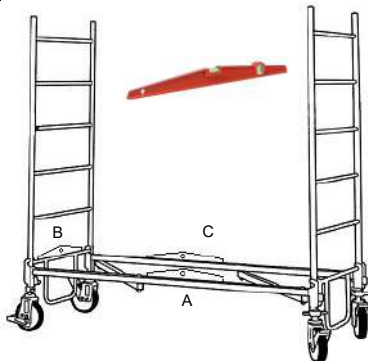
Option tige à vis.

Débloquer l'écrou .

La commande en fil d'acier est libérée

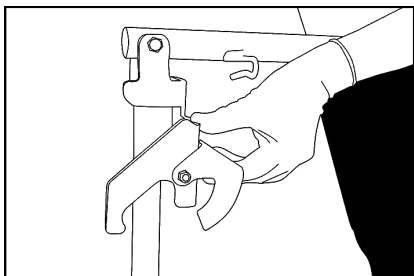
Tourner le support de roue en maintenant l'écrou.

Bloquer l'écrou, la commande s'abaisse.

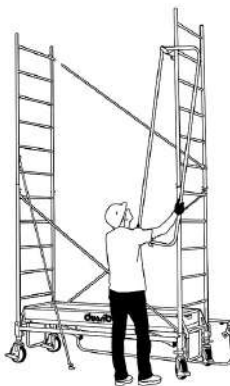


39 Avant la mise en place des garde-corps, lever les verrous.

Schémas non contractuels



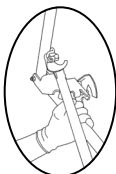
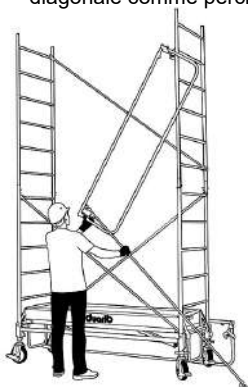
40 Accrocher le garde-corps à l'avant dernier barreau. Garde-corps à l'extérieur, le crochet doit entourer le montant.



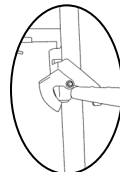
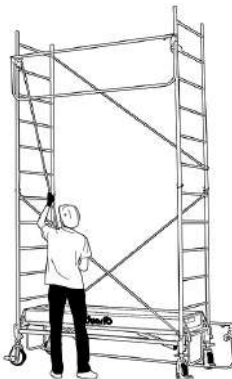
(Vue de l'intérieur).



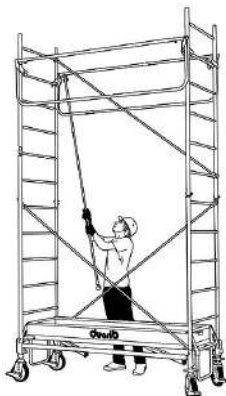
41 Enfiler le trou de la diagonale sur le doigt d'accrochage du garde-corps et utiliser la diagonale comme perche.



42 Le crochet s'escamote au passage du barreau pour accrocher le garde-corps à la position souhaitée. Décrocher la diagonale.



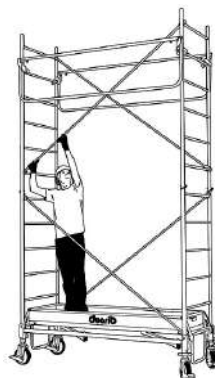
43 Accrocher le deuxième garde-corps en respectant les étapes précédentes



44 Mettre la diagonale en place, la partie haute en premier. Vérifier que les verrous sont en place.

Après avoir positionné le plancher, monter dessus et penser à verrouiller les garde-corps

D'un côté puis de l'autre

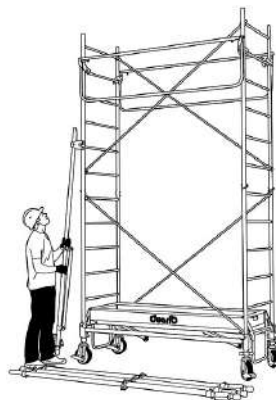
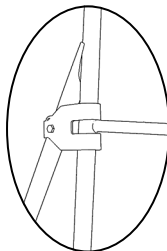
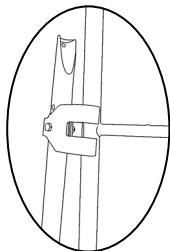


- 45 Accrocher le stabilisateur au barreau décrit dans le tableau « stabilité »



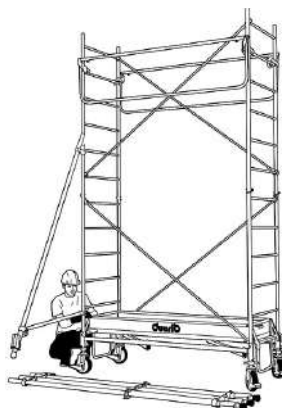
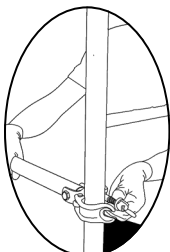
Le crochet du stabilisateur doit entourer le montant et le barreau d'échelle souhaité

Ecarter le corps du stabilisateur pour mettre en appui d'extrémité du tube sur le montant d'échelle



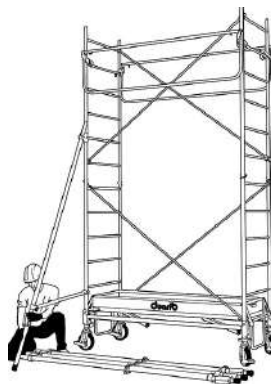
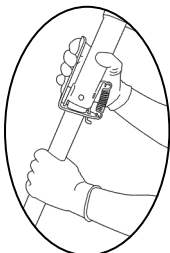
- 46 Abaisser le bracon à l'horizontale

Mettre en place le collier, serrer l'écrou.

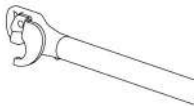


- 47 Déployer la coulisse du stabilisateur à l'aide de la commande manuelle.
Répéter ces étapes pour les 4 stabilisateurs.

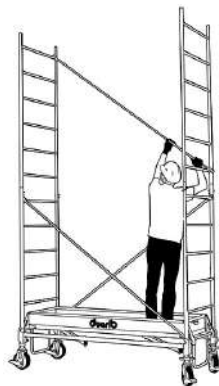
Vérifier les positions des 4 pieds des stabilisateurs décrites dans le tableau « Stabilité »



- 48 Avant d'accrocher l'extrémité supérieure de la diagonale, passer l'extrémité inférieure au dessus du barreau souhaité.

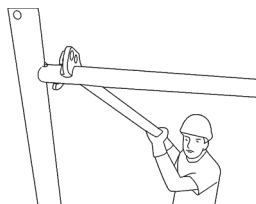


Respecter la position de la diagonale sur l'échafaudage en suivant les schémas des positionnements des pièces pour la hauteur souhaitée



- 49 Accrocher à distance l'extrémité supérieure de la diagonale sur le barreau souhaité.

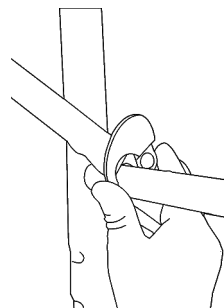
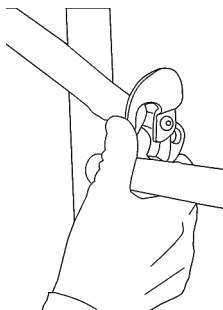
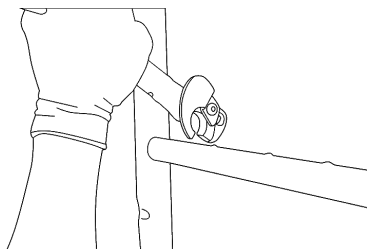
Le verrou retombe automatiquement sur le barreau



- 50 Accrocher l'extrémité inférieure de la diagonale sur le barreau souhaité.

Ouvrir le verrou au passage du barreau.

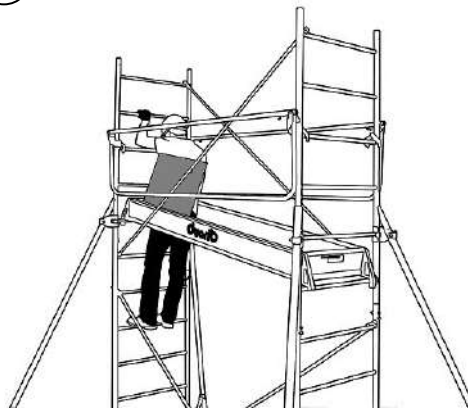
Vérifier la mise en place des verrous



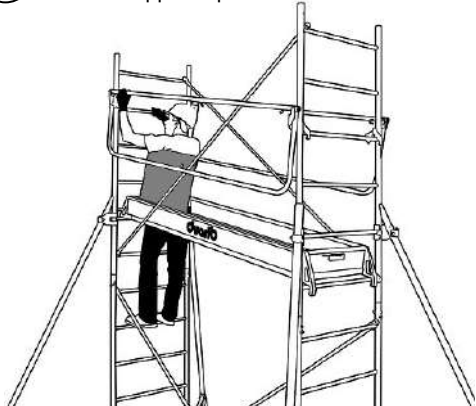
51 Déverrouiller les garde-corps.



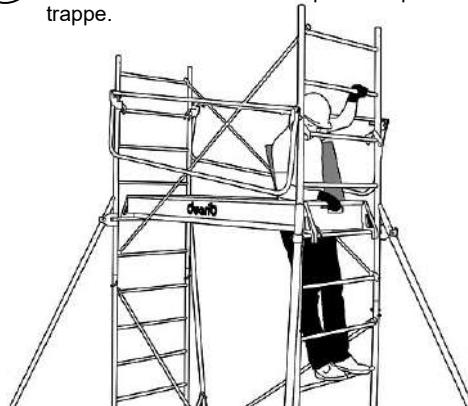
52 Monter un côté du plancher par la trappe.



53 Monter un côté des garde-corps en restant dans la trappe du plancher.



54 Accéder à l'autre trappe par le niveau inférieur. Monter l'autre côté du plancher par la trappe.



55 Monter l'autre côté des garde-corps en restant dans la trappe du plancher.



56 Les garde-corps se trouvent à 1m du plancher. Verrouiller les garde-corps.

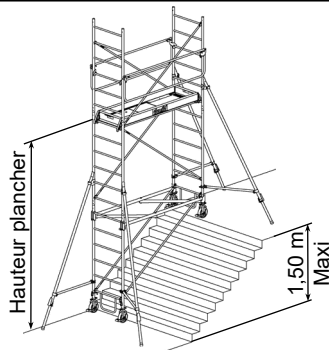


Montage en dénivelé

Hauteur de dénivelé maximum : 1,50 m.

Règles de montage :

- Les premiers barreaux d'échelle sont reliés par des diagonales comme précisé sur le schéma ci-contre.
- Le corps de base doit se positionner horizontalement sur le premier barreau de l'échelle qui se trouve en haut du dénivelé
- A partir du corps de base, le montage reste identique à un montage standard avec, suivant les cas, une différence de hauteur sur les échelles en bas et en haut du dénivelé

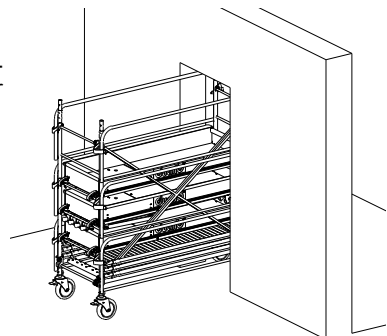


Stockage et transport

Dans cette configuration, vous pourrez transporter votre échafaudage et du petit outillage pour un passage de porte d'une hauteur de 2,10 m mini et d'une largeur de 0,93 m mini.

Encombrement du « ROLLSTAR » monté en chariot :

Type	Hauteur en m	Largeur en m	Longueur en m
2,05m	2,085	0,91	2,183
2,54m	2,085	0,91	2,673
2,95m	2,085	0,91	3,083



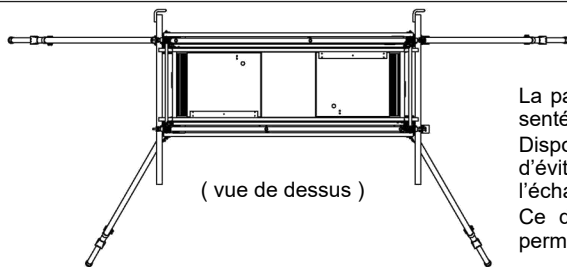
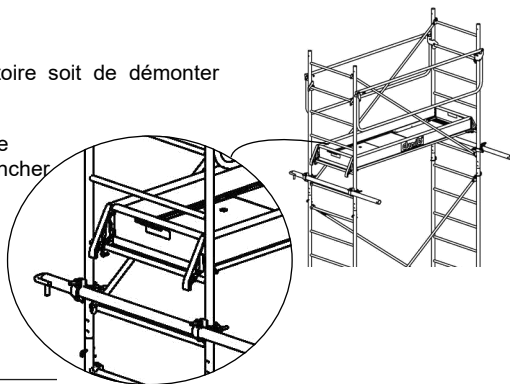
Pour une meilleur longévité de l'échafaudage, il est préférable de le stocker à l'abri des intempéries.

Kit d'amarrage

Lorsque le vent dépasse les 45km/h, il est obligatoire soit de démonter l'échafaudage, soit de l'amarrer en partie haute.

Dans le cas de l'amarrage :

- Disposer les stabilisateur suivant la figure ci-contre
- Ajouter 2 amarrages sous le dernier niveau de plancher
- Amarrage non inclus dans les colis
- Kit d'amarrage complet code 20865
- Pour les efforts dans les amarrages, voir page 3



La partie inférieure de l'échafaudage n'est pas représentée.

Dispositif à installer proche du dernier plancher afin d'éviter les déplacements liés à la souplesse de l'échafaudage.

Ce dispositif ne remplace pas les stabilisateurs, il permet un confort d'utilisation.

Vérifications avant utilisation

Les vérifications doivent être effectuées par une personne qualifiée

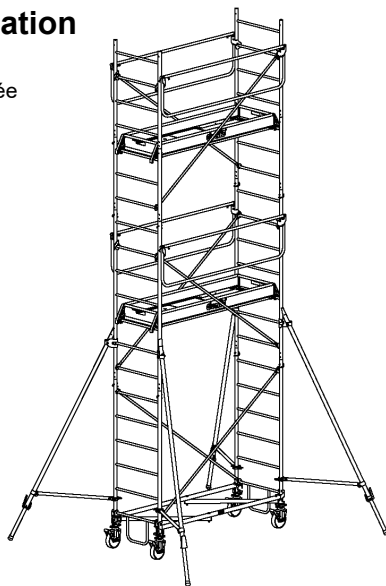
Date :

Chantier :

Référence du matériel :

N° d'identification :

Nom du vérificateur :



Si vous répondez non à au moins une des vérifications, l'échafaudage n'est pas utilisable.

Remplacer si besoin le ou les composants défectueux par des composants d'origines conformes pour utiliser l'échafaudage.

Points à vérifier avant chaque utilisation: (liste non exhaustive)

	Oui	Non
Avoir pris connaissance du contenu de la notice	<input type="checkbox"/>	<input type="checkbox"/>
Bonne lisibilité des adhésifs	<input type="checkbox"/>	<input type="checkbox"/>
Présence et bon état général de tous les éléments cités dans la notice	<input type="checkbox"/>	<input type="checkbox"/>
Bon état des éléments sans corrosion	<input type="checkbox"/>	<input type="checkbox"/>
Bon état des éléments sans déformation	<input type="checkbox"/>	<input type="checkbox"/>
Bon état des assemblages soudés	<input type="checkbox"/>	<input type="checkbox"/>
Bon état des assemblages boulonnés.....	<input type="checkbox"/>	<input type="checkbox"/>
Bon état sans déformation ni fissure des crochets de composants	<input type="checkbox"/>	<input type="checkbox"/>
Bon fonctionnement des pièces coulissantes	<input type="checkbox"/>	<input type="checkbox"/>
Bon fonctionnement des verrous et des goupilles	<input type="checkbox"/>	<input type="checkbox"/>
Bon fonctionnement de la trappe avec fermeture automatique.....	<input type="checkbox"/>	<input type="checkbox"/>
Bon état des roues sans fissure, craquelure ou déchirure.....	<input type="checkbox"/>	<input type="checkbox"/>
Bon état du contreplaqué avec surface antidérapante et sans perforation	<input type="checkbox"/>	<input type="checkbox"/>

Visa : **Conclusion :**

Echafaudage utilisable

Observation :

.....

SERVICE COMMERCIAL
 Route de la Limouzinière - BP41
 44310 Saint Philbert de Grand-Lieu
 Tél: +33 (0)2 40 78 97 22
 Email : welcome@duaribgroup.com

AGENCE DE PARIS
 Parc des Damiers - Bât. C2, 139 rue Rateau
 93120 La Courneuve - FRANCE
 Tél: +33 (0)1 48 69 40 00
 Email : agenceparis@duaribgroup.com



De quoi avez-vous besoin ?



Documentations produits

Vidéos de montage

Conseils d'utilisation

Infos réglementaires

Devis express

Calcul de réhausse

Pièces détachées

Autre...

Retrouvez tous ces services
sur duarib.fr

**Des conseils pratiques et
des vidéos pour mieux utiliser
vos échafaudages Duarib.**

**Des outils pour faciliter votre prise
de décision, réaliser vos devis
ou faire évoluer vos produits.**



Et toujours notre application
de réalité augmentée
pour définir en situation réelle le produit
le mieux adapté à vos besoins !



RESTONS CONNECTÉS



SERVICE COMMERCIAL
Route de la Limouzinière - BP41
44310 Saint Philbert de Grand-Lieu
Tél: +33 (0)2 40 78 97 22
Email : welcome@duaribgroup.com

AGENCE DE PARIS
Parc des Damiens - Bât. C2, 139 rue Rateau
93120 La Courneuve - FRANCE
Tél: +33 (0)1 48 69 40 00
Email : agenceparis@duaribgroup.com

DUARIB